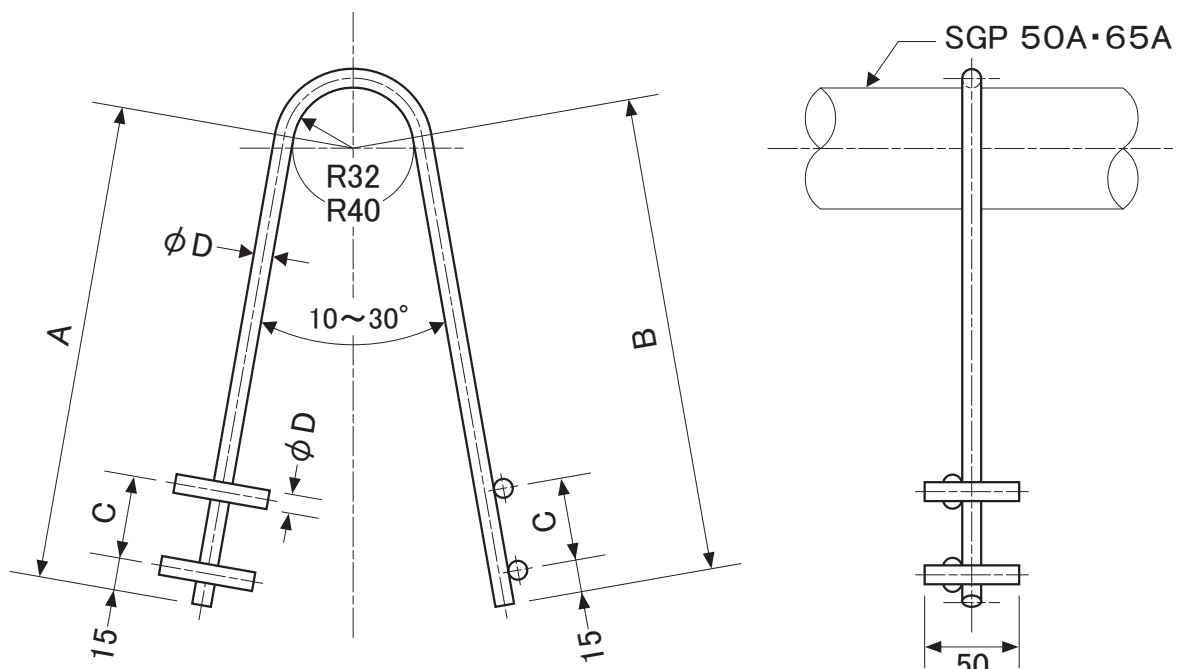
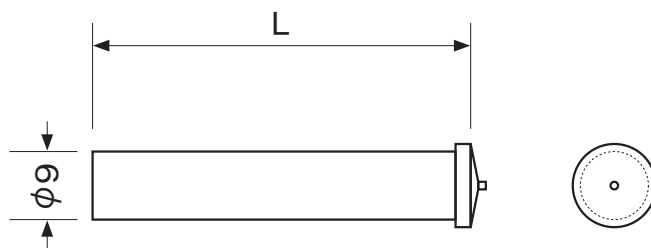


PH 型 (天井用吊り金物)



角度° 型式 ϕD A B C R32・R40
 - PH - - - - - -

CD 型 (コンデンサー溶接用スタッド)



型式 L
 CD -