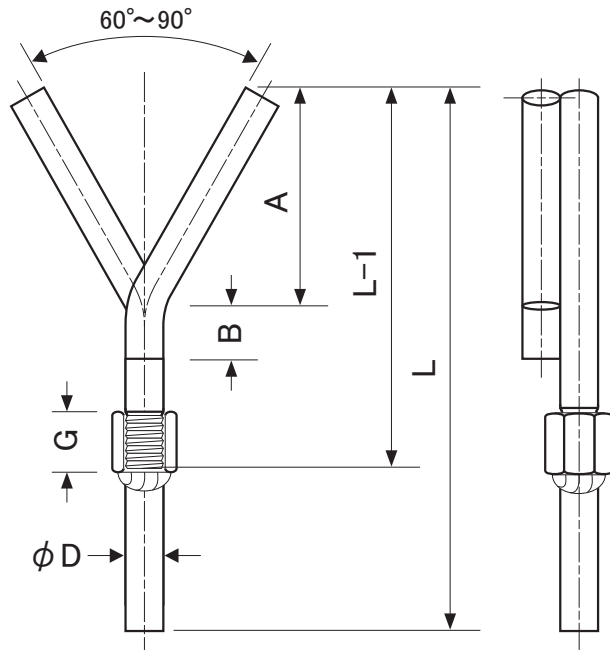


## NYB 型（二段式スポット溶接タイプ）

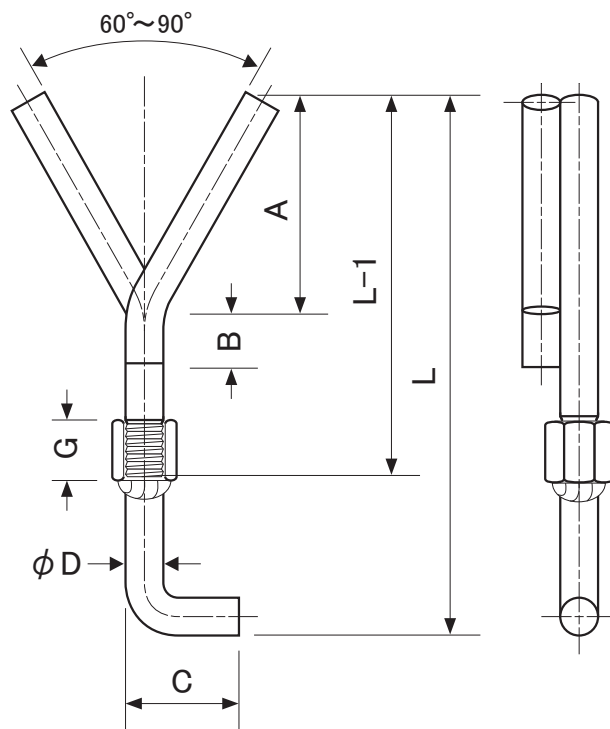


〔B 寸法〕 (mm)						
φD	6	8	10	12	14	16
B	12	15	15	17	25	30

規格寸法以外の場合はご指示下さい。

角度  型式 **NYB** - φD  - A  - L-1  - L  - G

## NYBL 型（二段式スポット溶接タイプ）

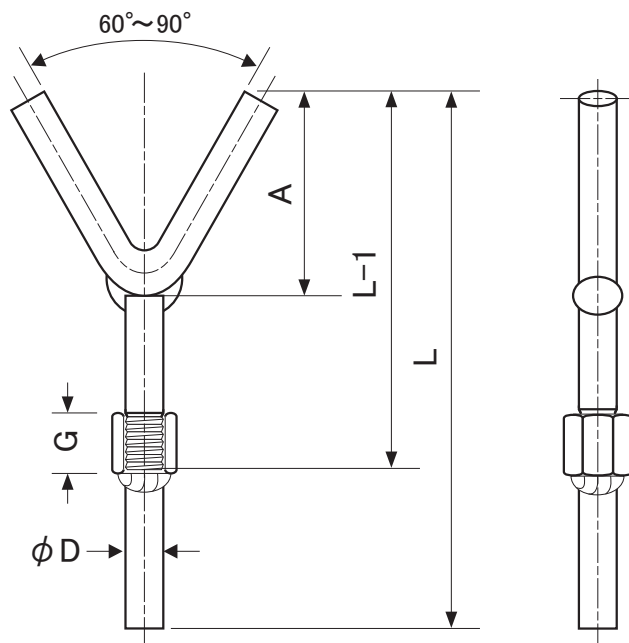


〔B 寸法〕 (mm)						
φD	6	8	10	12	14	16
B	12	15	15	17	25	30

規格寸法以外の場合はご指示下さい。

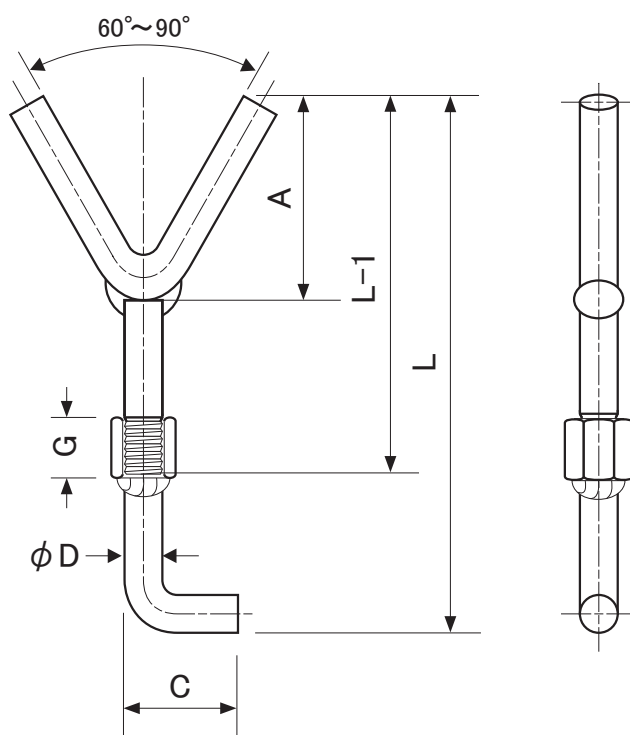
角度  型式 **NYBL** - φD  - A  - L-1  - L  - C  - G

# NYWA 型（二段式溶接タイプ）



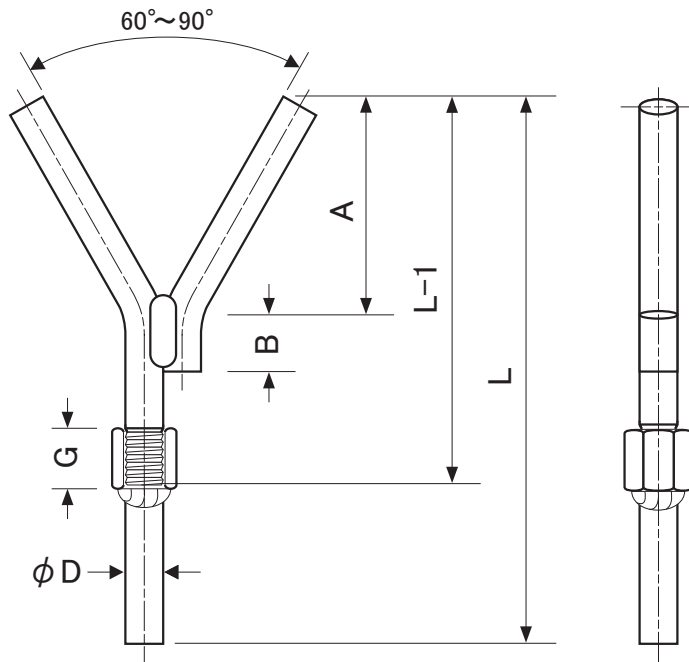
角度     型式 **NYWA**    φD     A     L-1     L     G

# NYWAL 型（二段式溶接タイプ）



角度     型式 **NYWAL**    φD     A     L-1     L     C     G

## NYWB 型（二段式溶接タイプ）

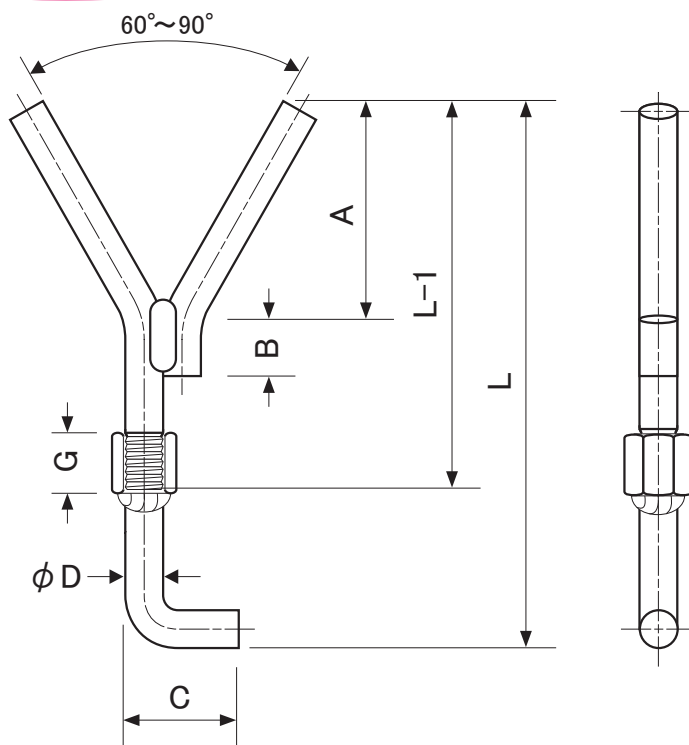


〔B寸法〕		(mm)					
φD	6	8	10	12	14	16	
B	12	15	15	17	25	30	

規格寸法以外の場合はご指示下さい。

角度  型式 **NYWB** - φD  - A  - L-1  - L  - G

## NYWBL 型（二段式溶接タイプ）

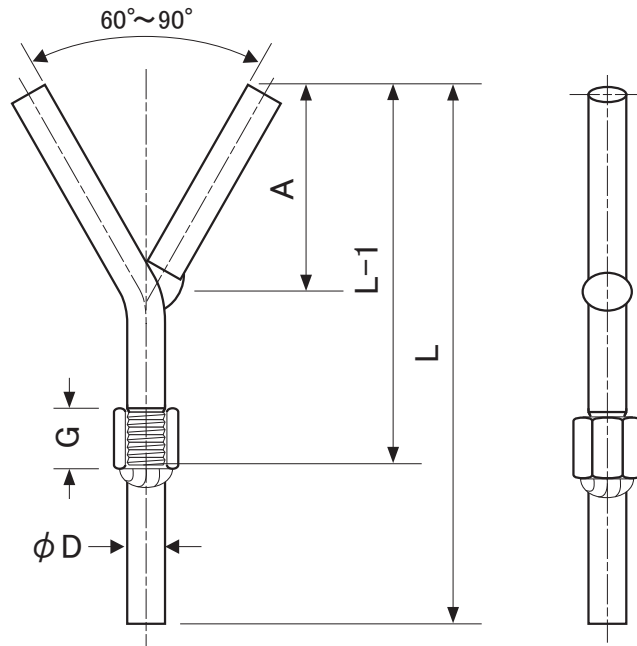


〔B寸法〕		(mm)					
φD	6	8	10	12	14	16	
B	12	15	15	17	25	30	

規格寸法以外の場合はご指示下さい。

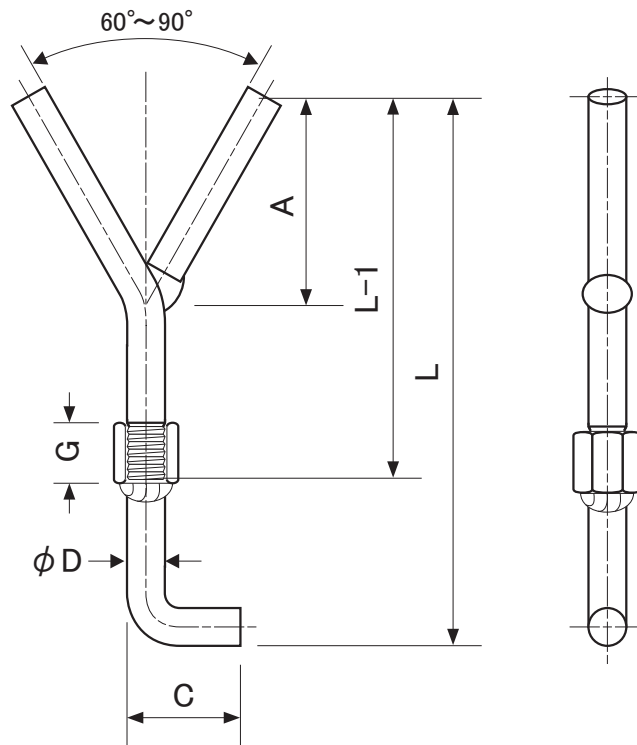
角度  型式 **NYWBL** - φD  - A  - L-1  - L  - C  - G

## NYWC 型（二段式溶接タイプ）



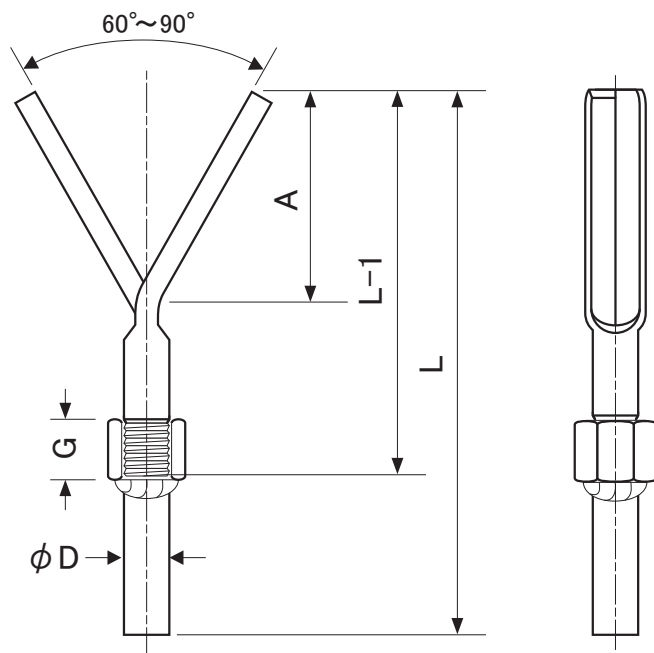
角度  型式 **NYWC** -   $\phi D$  -  A -  L-1 -  L -  G

## NYWCL 型（二段式溶接タイプ）



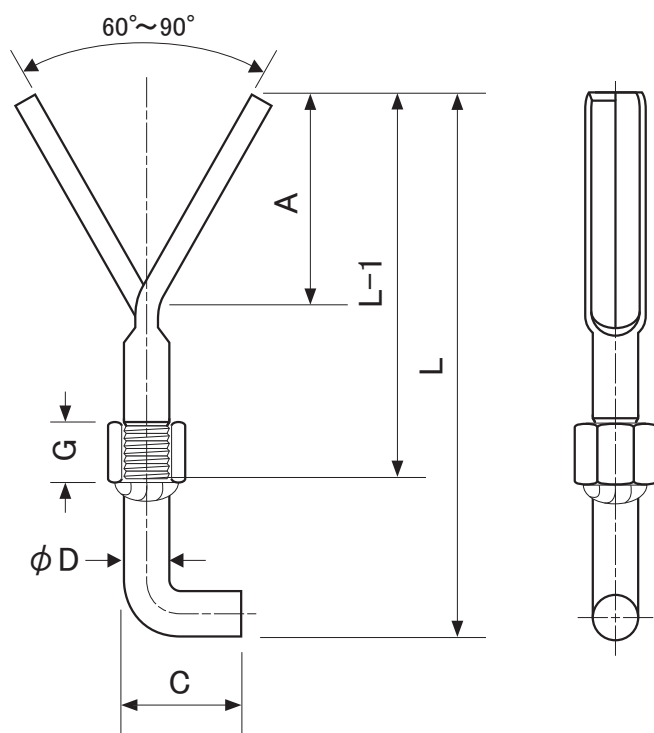
角度  型式 **NYWCL** -   $\phi D$  -  A -  L-1 -  L -  C -  G

# NYT 型 (二段式鍛造タイプ)



角度      型式      φD      A      L-1      L      G  
 - NYT -  -  -  -  -

# NYTL 型 (二段式鍛造タイプ)



角度      型式      φD      A      L-1      L      C      G  
 - NYTL -  -  -  -  -  -