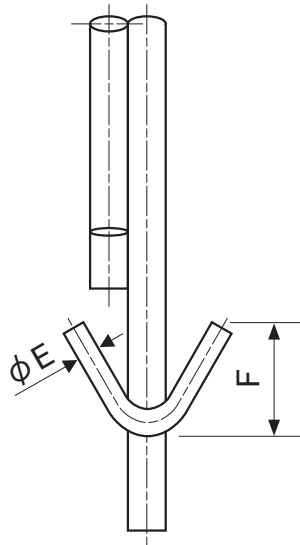
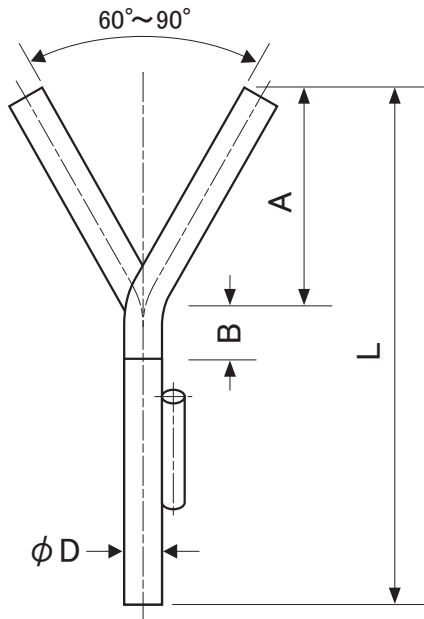


YB-V 型 (V型アンカー付スポット溶接タイプ)



[YB-V1型]

V型アンカーの取付け位置が
Y型アンカーに対して平行。

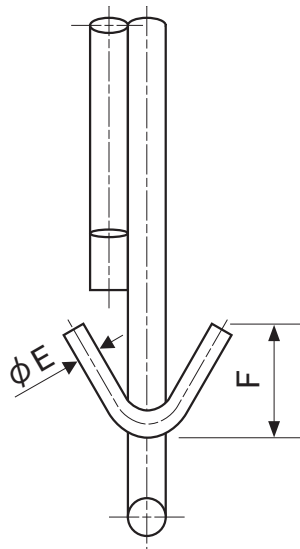
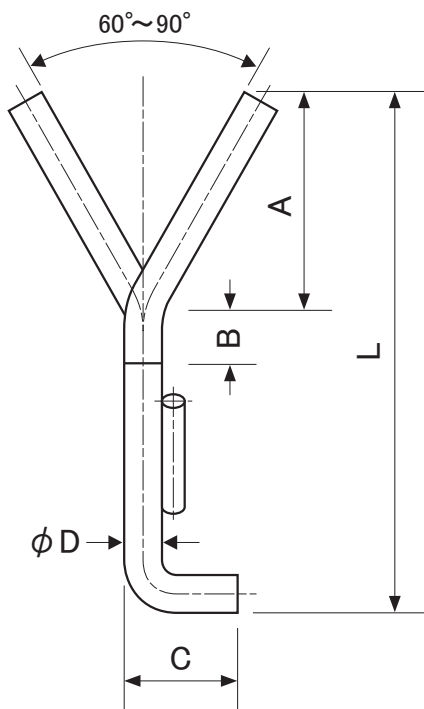
[B 寸法] (mm)

φD	6	8	10	12	14	16
B	12	15	15	17	25	30

規格寸法以外の場合はご指示下さい。

角度 型式 **YB-V** φD A L φE F

YBL-V 型 (V型アンカー付スポット溶接タイプ)



[YBL-V1型]

V型アンカーの取付け位置が
Y型アンカーに対して平行。

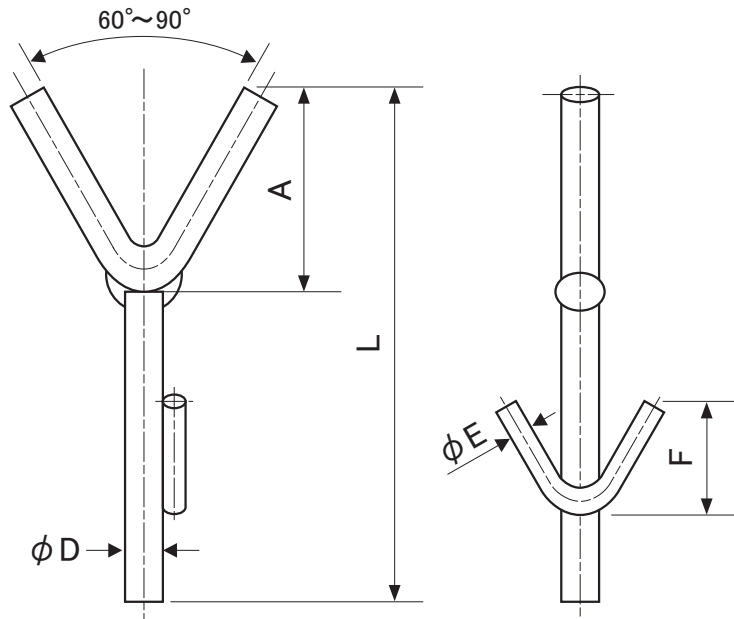
[B 寸法] (mm)

φD	6	8	10	12	14	16
B	12	15	15	17	25	30

規格寸法以外の場合はご指示下さい。

角度 型式 **YBL-V** φD A L C φE F

YWA-V 型 (V型アンカー付溶接タイプ)

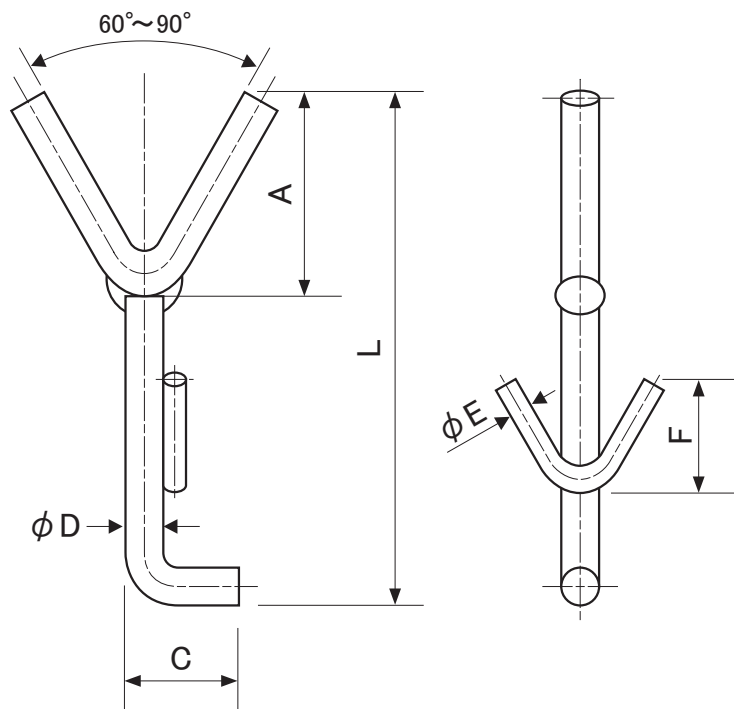


[YWA-V1型]

V型アンカーの取付け位置が
Y型アンカーに対して平行。

角度 型式 ϕD A L ϕE F
 - YWA-V - - - - - -

YWAL-V 型 (V型アンカー付溶接タイプ)

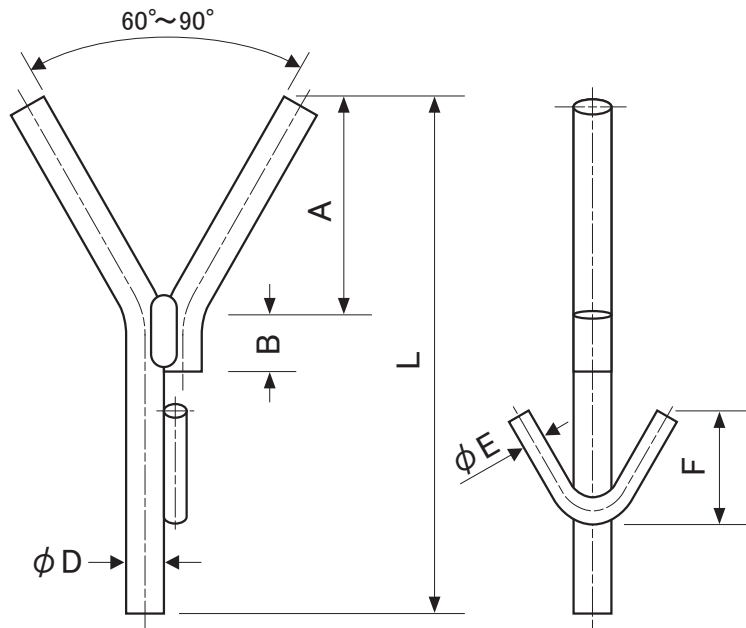


[YWAL-V1型]

V型アンカーの取付け位置が
Y型アンカーに対して平行。

角度 型式 ϕD A L C ϕE F
 - YWAL-V - - - - - - -

YWB-V 型 (V型アンカー付溶接タイプ)



[YWB-V1型]

V型アンカーの取付け位置が
Y型アンカーに対して平行。

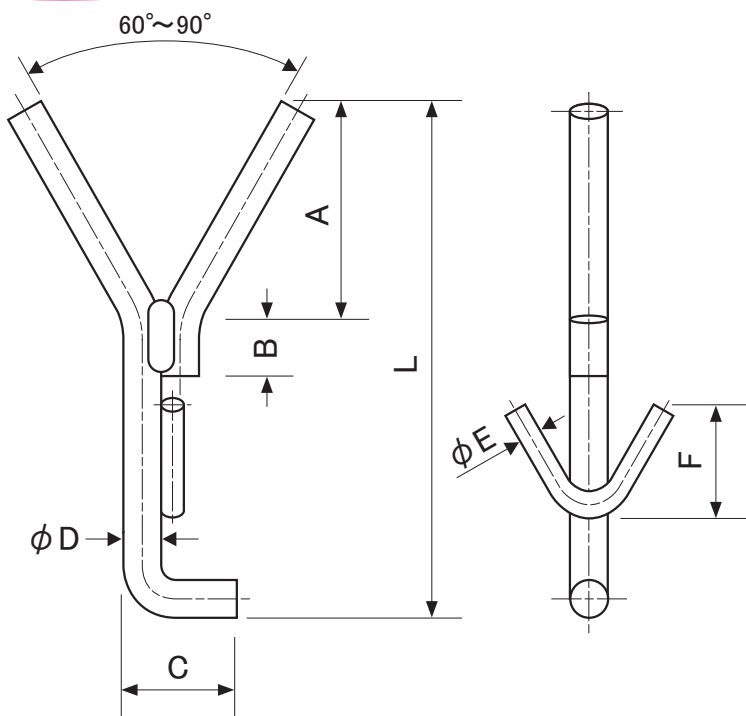
[B 寸法] (mm)

φD	6	8	10	12	14	16
B	12	15	15	17	25	30

規格寸法以外の場合はご指示下さい。

角度 型式 **YWB-V** φD A L φE F

YWBL-V 型 (V型アンカー付溶接タイプ)



[YWBL-V1型]

V型アンカーの取付け位置が
Y型アンカーに対して平行。

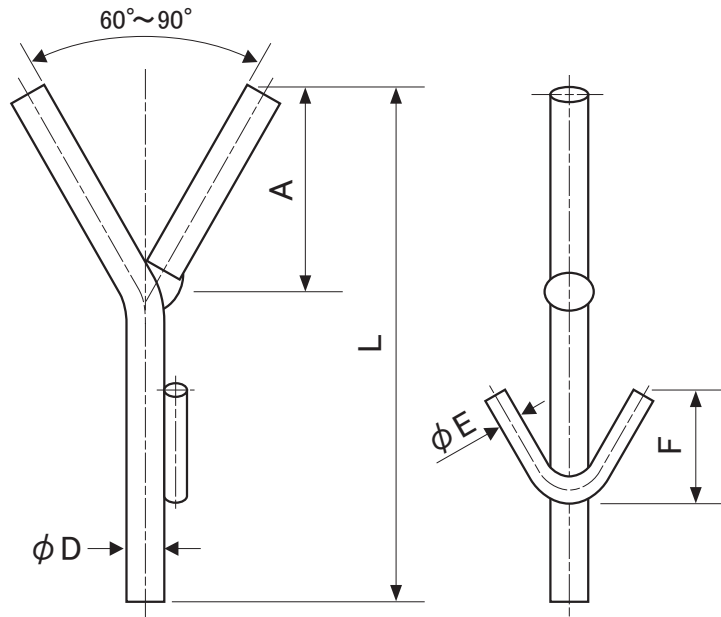
[B 寸法] (mm)

φD	6	8	10	12	14	16
B	12	15	15	17	25	30

規格寸法以外の場合はご指示下さい。

角度 型式 **YWBL-V** φD A L C φE F

YWC-V 型 (V型アンカー付溶接タイプ)

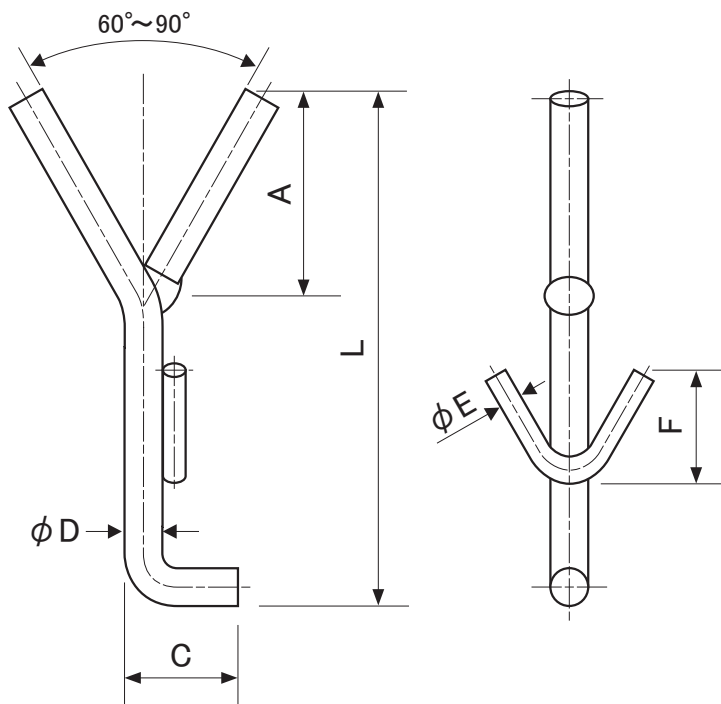


[YWC-V1型]

V型アンカーの取付け位置が
Y型アンカーに対して平行。

角度 型式 ϕD A L ϕE F
 - YWC-V - - - - - -

YWCL-V 型 (V型アンカー付溶接タイプ)

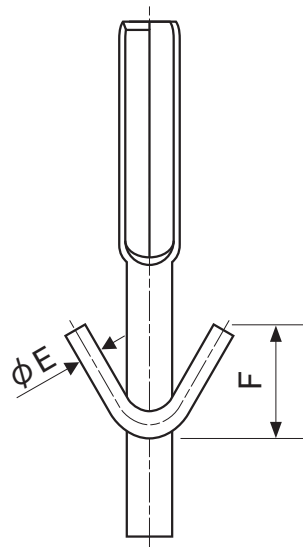
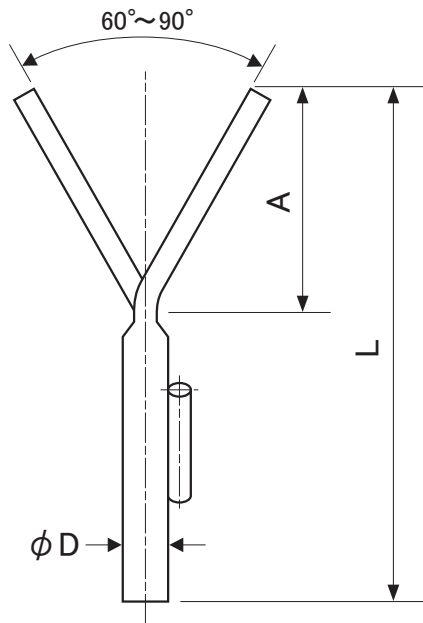


[YWCL-V1型]

V型アンカーの取付け位置が
Y型アンカーに対して平行。

角度 型式 ϕD A L C ϕE F
 - YWCL-V - - - - - -

YT-V 型 (V型アンカー付鍛造タイプ)

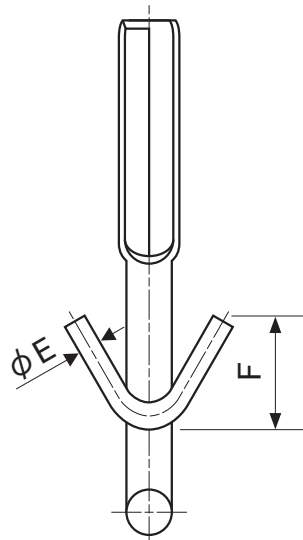
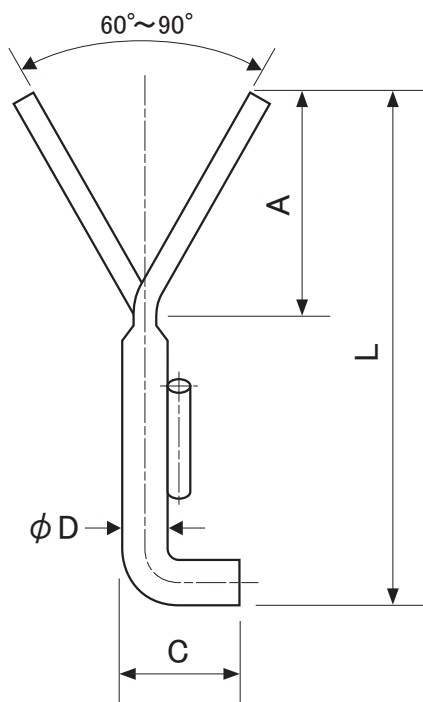


[YT-V1型]

V型アンカーの取付け位置が
Y型アンカーに対して平行。

角度 型式 φD A L φE F
 - YT-V - - - - -

YTL-V 型 (V型アンカー付鍛造タイプ)



[YTL-V1型]

V型アンカーの取付け位置が
Y型アンカーに対して平行。

角度 型式 φD A L C φE F
 - YTL-V - - - - - -