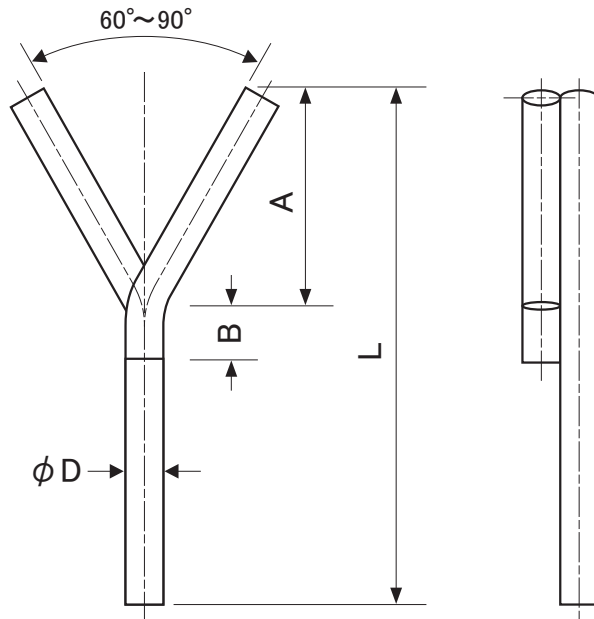


YB 型（スポット溶接タイプ）

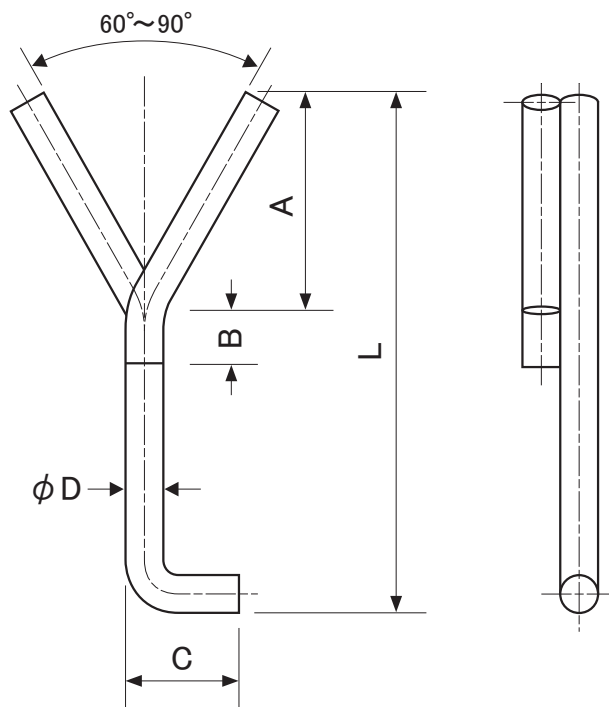


〔 B 寸法 〕 (mm)						
φD	6	8	10	12	14	16
B	12	15	15	17	25	30

規格寸法以外の場合はご指示下さい。

角度 - 型式 **YB** - φD - A - L

YBL 型（スポット溶接タイプ）



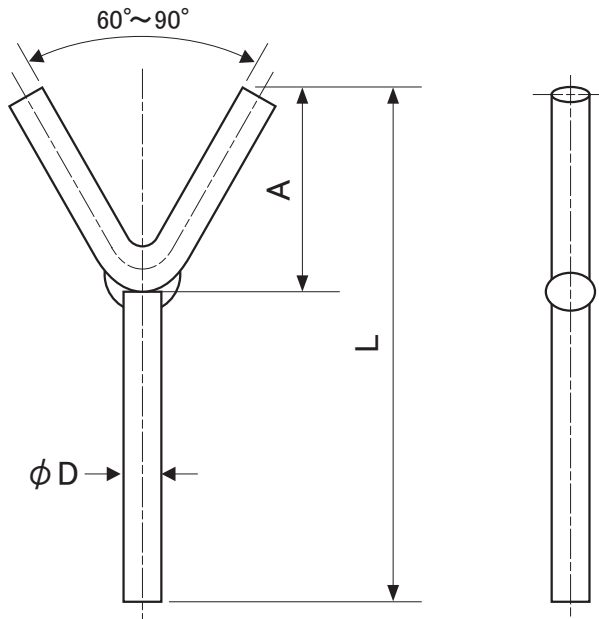
〔 YBL-1型 〕
C部の曲げ方向が
Y型アンカーに対して垂直。

〔 B 寸法 〕 (mm)						
φD	6	8	10	12	14	16
B	12	15	15	17	25	30

規格寸法以外の場合はご指示下さい。

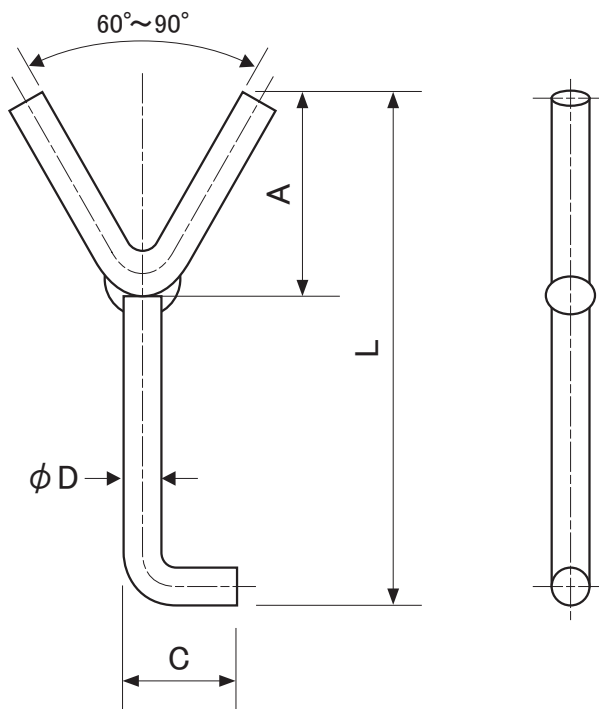
角度 - 型式 **YBL** - φD - A - L - C

YWA 型 (溶接タイプ)



角度 - YWA - ϕD - A - L

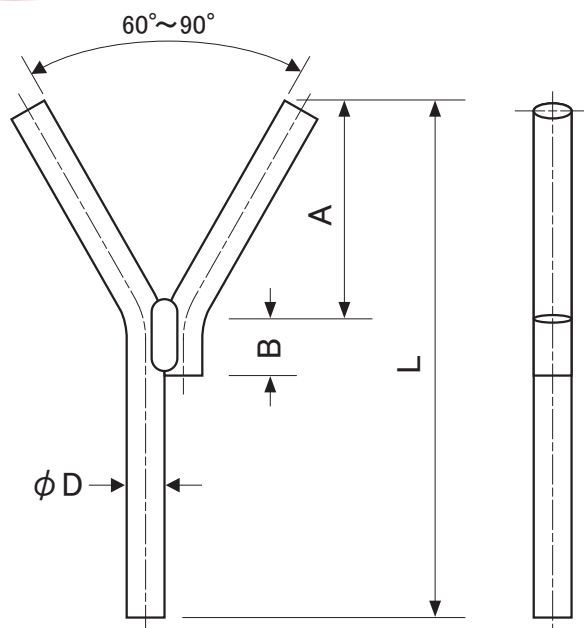
YWAL 型 (溶接タイプ)



[YWAL-1型]
 C部の曲げ方向が
 Y型アンカーに対して垂直。

角度 - YWAL - ϕD - A - L - C

YWB 型 (溶接タイプ)

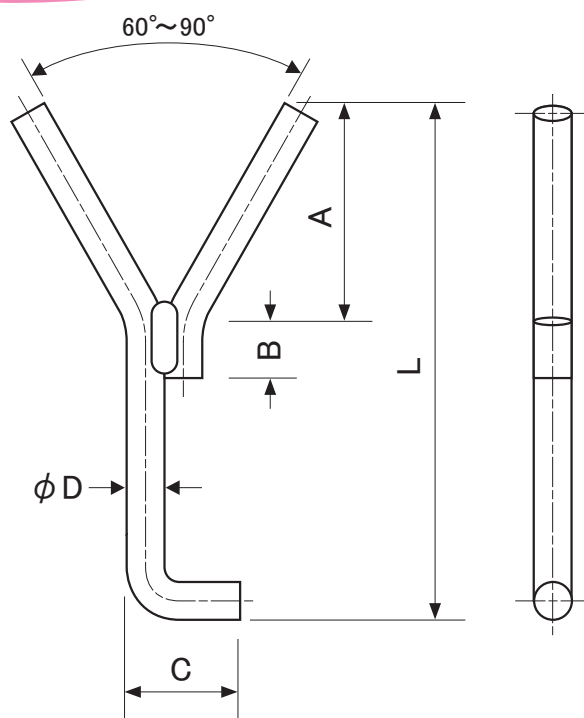


〔 B 寸法 〕 (mm)						
φD	6	8	10	12	14	16
B	12	15	15	17	25	30

規格寸法以外の場合はご指示下さい。

角度 - 型式 **YWB** - φD - A - L

YWBL 型 (溶接タイプ)



〔 YWBL-1型 〕

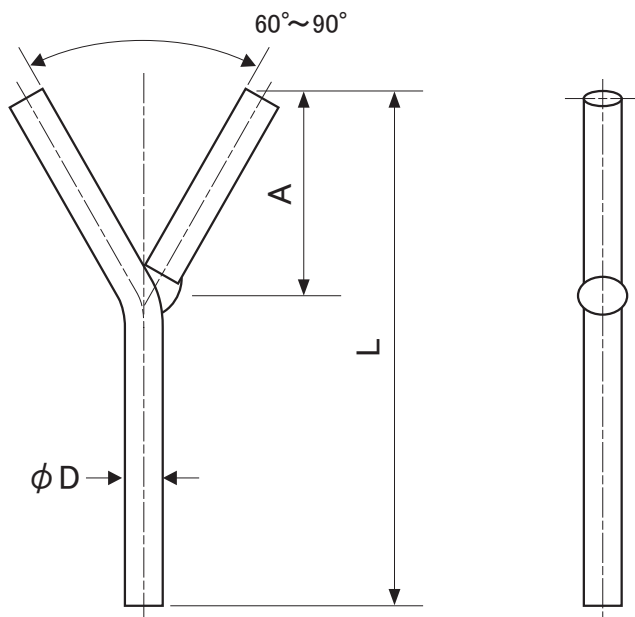
C部の曲げ方向が
Y型アンカーに対して垂直。

〔 B 寸法 〕 (mm)						
φD	6	8	10	12	14	16
B	12	15	15	17	25	30

規格寸法以外の場合はご指示下さい。

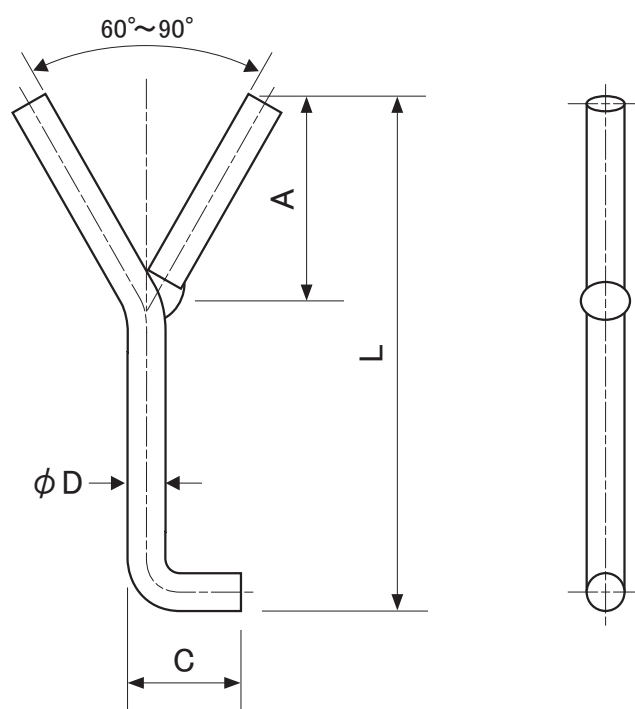
角度 - 型式 **YWBL** - φD - A - L - C

YWC 型（溶接タイプ）



角度 型式 **YWC** ϕD A L

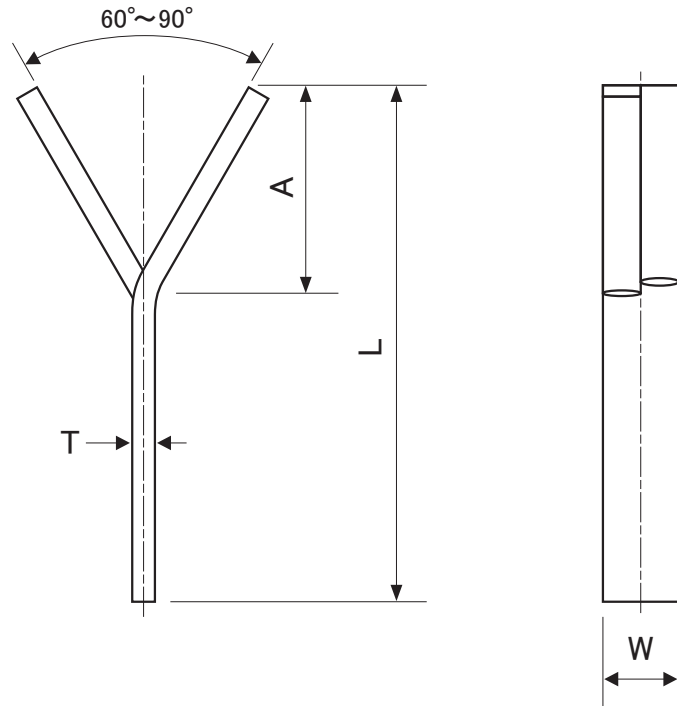
YWCL 型（溶接タイプ）



[YWCL-1型]
 C部の曲げ方向が
 Y型アンカーに対して垂直。

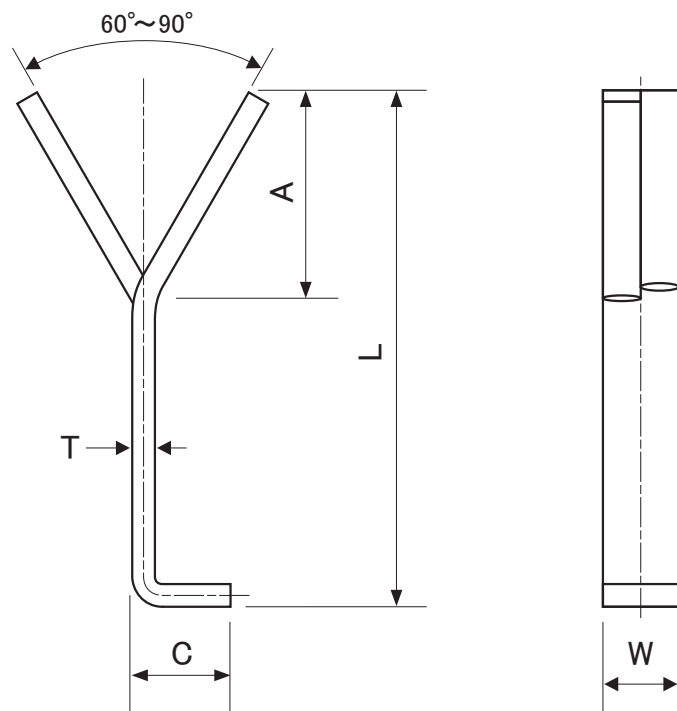
角度 型式 **YWCL** ϕD A L C

YP 型 (プレートタイプ)



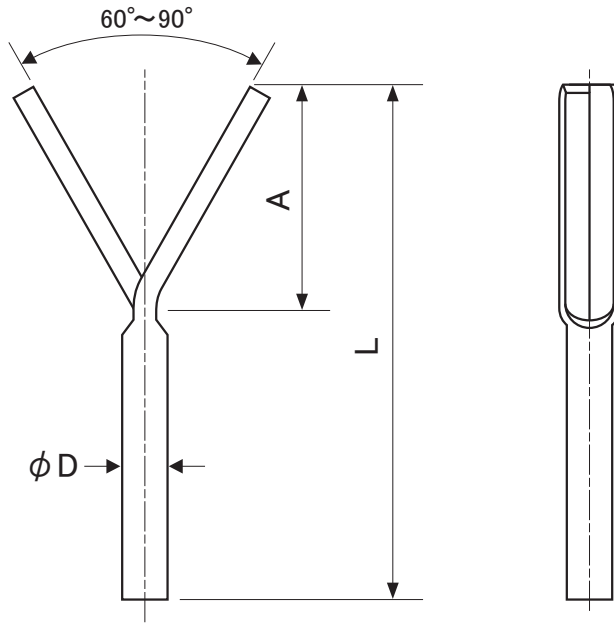
角度 - 型式 **YP** - T - W - A - L

YPL 型 (プレートタイプ)



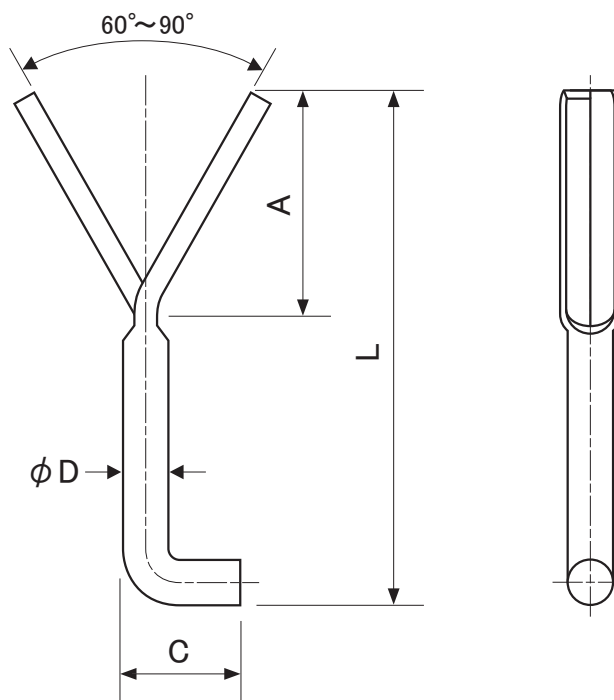
角度 - 型式 **YPL** - T - W - A - L - C

YT 型（鍛造タイプ）



角度 - 型式 **YT** - φD - A - L

YTL 型（鍛造タイプ）



[YTL-1型]
 C部の曲げ方向が
 Y型アンカーに対して垂直。

角度 - 型式 **YTL** - φD - A - L - C